

Regenwatersysteem Kantoor Nijmegen



Een kantoor met een dakoppervlak van ca. 1.500 m² is uitgerust met een regenwatersysteem ten behoeve van toiletspoeling van een honderdtal toiletten. IRM-8 Watermanager met een Varitank Flexoline 1650 – 20.000 Liter. Filter en drukvat 100 Liter.

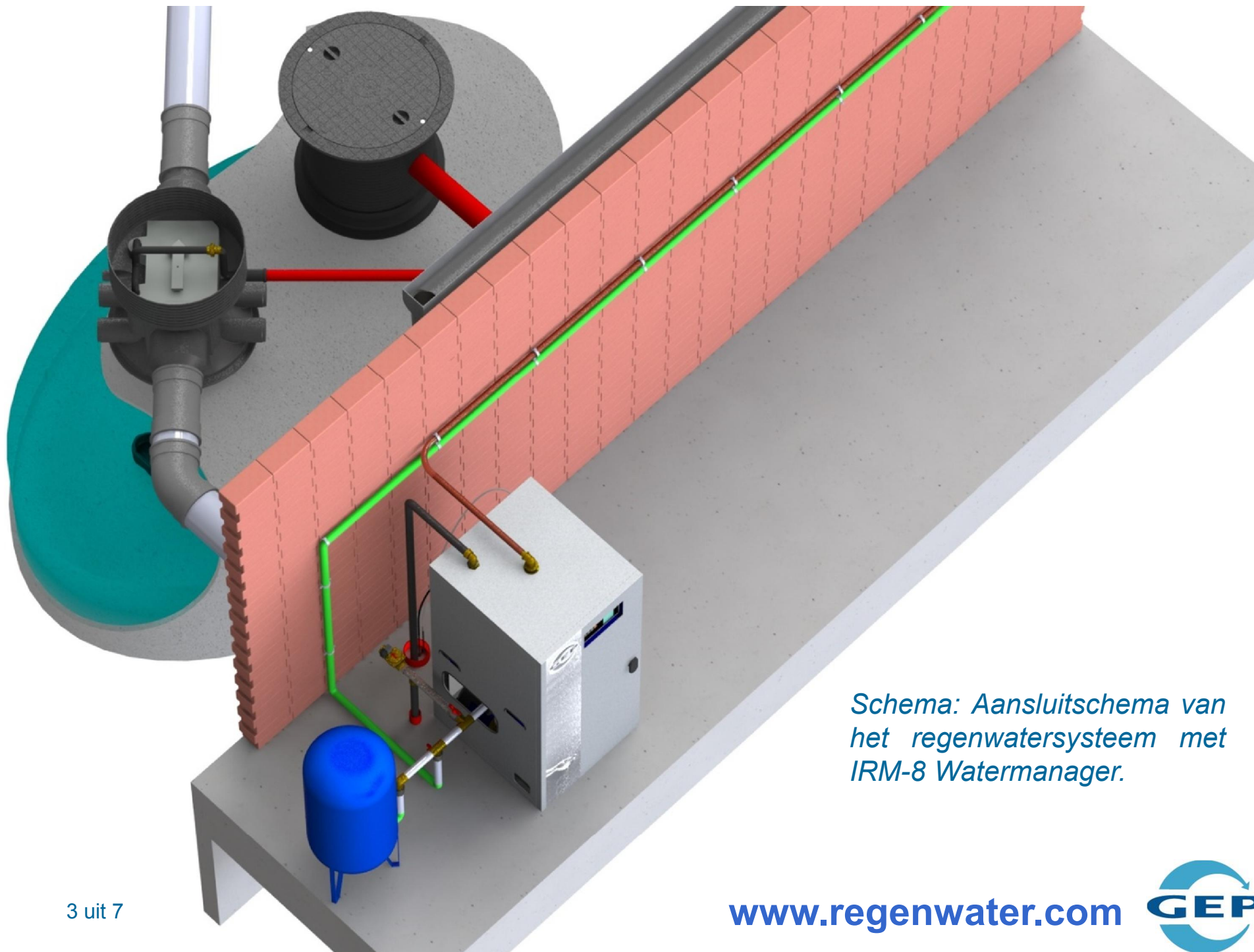


Regenwatersysteem Kantoor Nijmegen

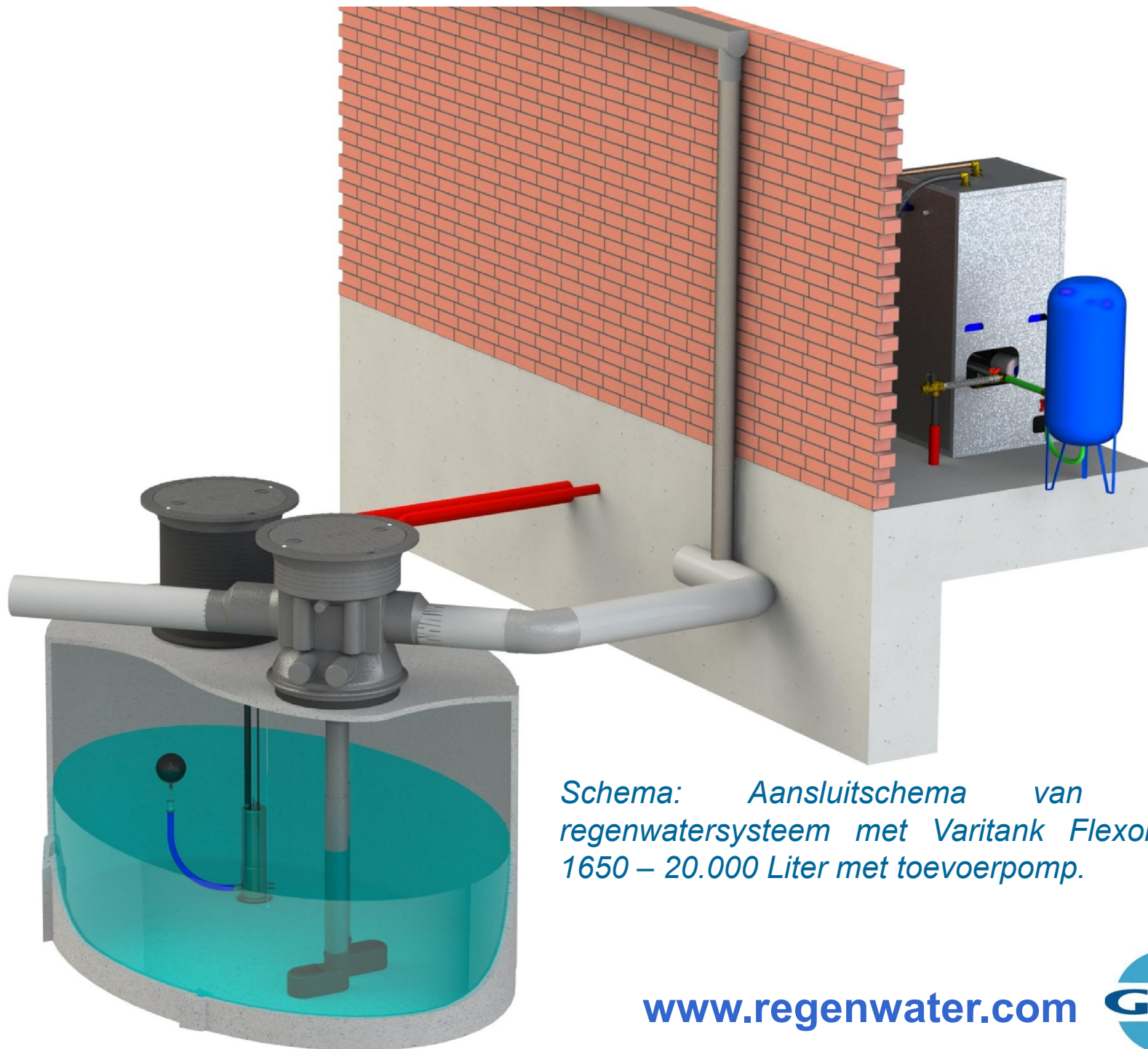


Foto detail: LCD display van IRM-8 Watermanager.

De IRM-8 Watermanager voorziet in een automatische besturing met LCD-display die het regenwatersysteem bestuurt en de sproeiers voor de automatische reiniging van het Trident regenwaterfilter aanstuurt.

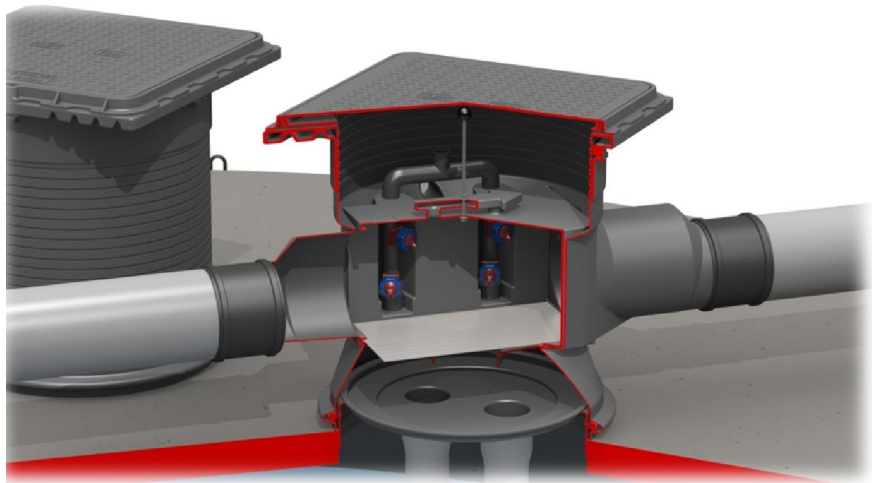
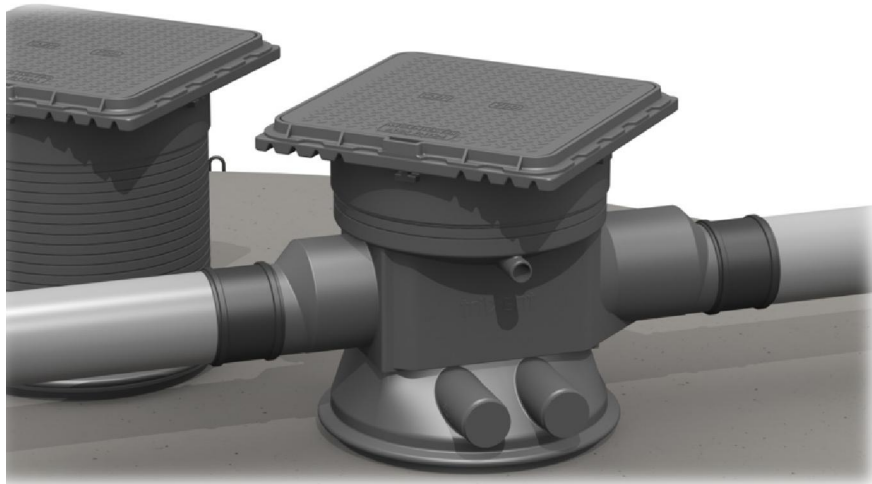


Schema: Aansluitschema van het regenwatersysteem met IRM-8 Watermanager.



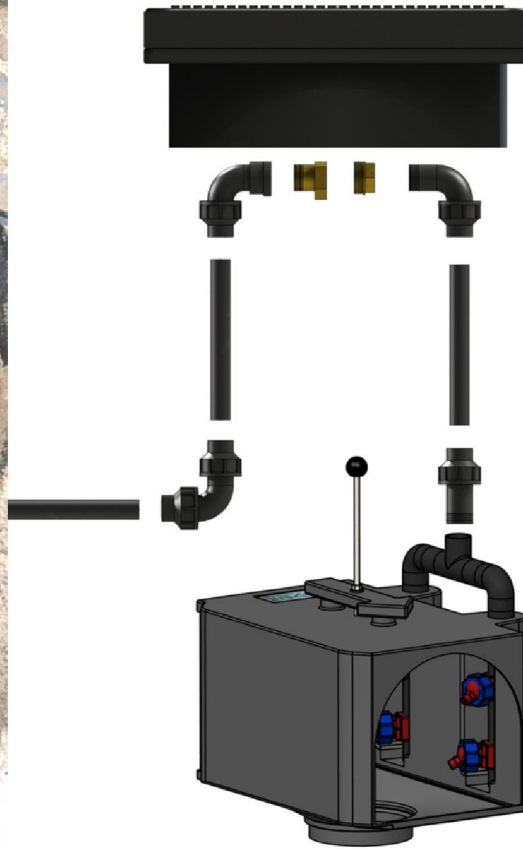
Schema: Aansluitschema van het regenwatersysteem met Varitank Flexoline 1650 – 20.000 Liter met toevoerpomp.

Regenwatersysteem Kantoor Nijmegen



Varitank Flexoline regenwatertank van beton met een volume van 20.000 liter. Geheel is gemaakt uit één stuk, voorzien van vier hijslussen en twee prefab gemonteerde mangaten. De filterschacht heeft een filtercapaciteit voor 1.650 m² dakoppervlak. Het filteroppervlak is gemaakt van de speciale Trident filtertechnologie.

Regenwatersysteem Kantoor Nijmegen



In de filterschacht is een verticaal uitneembare filterbox gemonteerd. Deze filterbox is voorzien van automatische filterreinigers die de filterplaat op gezette tijden schoon spuit. Twee kinderveilige deksels sluiten het geheel af.

Regenwatersysteem Kantoor Nijmegen



Mooi stukje vakwerk, watermeters voor monitoring van de waterstromen, klep voor de automatische filterreiniging.